



588230 (MA2ADCIOOO)

2/1GN (dwars) tweezijdig  
open onderbouwkast H2, h  
550 mm

## Omschrijving

### Product Nr.

Neutrale 2/1GN (dwars) tweezijdig open onderbouwkast, voor het plaatsen van Thermaline 80 topmodel units van 250 mm hoog, de totale hoogte wordt 800 mm. Het dragende frame, het 2 mm dikke bovenblad en de beplating zijn vervaardigd van roestvrijstaal AISI304. Tweezijdig open bergkast met roestvrijstalen kamer 680x760x330 mm, de bodemplaat met naadloos afgeronde hoeken (H2). Gladde uitvoering voor eenvoudige reiniging. IPX5 waterdicht.

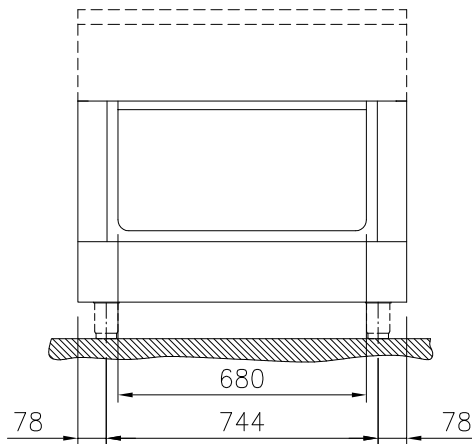
## Uitvoering

- IPX5 waterdichtheid gecertificeerd.
- Alle belangrijke componenten zijn eenvoudig bereikbaar vanaf de voorzijde.
- Het Thermodul verbindingssysteem zorgt voor een vrijwel naadloos bovenblad bij gekoppelde units.
- Uitgevoerd overeenkomstig DIN 18860-2, met een 70 mm verzonken plint.

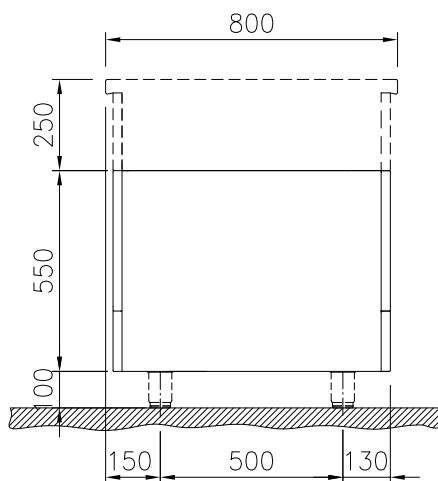
## Constructie

- De open onderbouwkast in hygiënische uitvoering door de naadloze bodem met ruim afgeronde hoeken (H2).
- Het bovenblad is van 2 mm dik roestvrijstaal 1.4301 (AISI304).
- Gladde oppervlakken zonder verborgen hoeken voor eenvoudig schoonmaken.
- De bergkast in de onderbouw is afgestemd op gastronom containers.
- Inwendig roestvrijstalen frame voor heavy duty stevigheid.

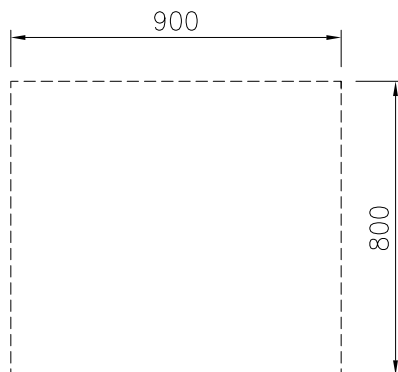
Front aanzicht



Zij aanzicht



Boven aanzicht


**Algemene gegevens**

<b>Externe afmetingen, lengte</b>	
588230 (MA2ADCIOOO)	900 mm
<b>Externe afmetingen, breedte</b>	800 mm
<b>Externe afmetingen, hoogte</b>	550 mm
<b>Bergkast afmetingen, lengte</b>	680 mm
<b>Bergkast afmetingen, hoogte</b>	330 mm
<b>Bergkast afmetingen, diepte</b>	760 mm
<b>Gewicht, netto</b>	23 kg
<b>Waterdichtheid index</b>	IPX5

**Optionele accessoires**

- PROFIEL ZIJPANEEL, RECHTS of LINKS, PNC 912508   
 Thermaline 80 zonder opstaande rand, H 800 mm, eilandopstelling
- FRONTPLINT 900x100 mm, voor 100 mm hoge Thermaline stelpoten PNC 912599
- SET VAN 2 ZIJPANTEN 800x100 mm, links en rechts, eilandopstelling, voor 100 mm hoge Thermaline stelpoten PNC 912619
- RVS SOKKEL 900x700x100 mm, voor Thermaline 80 units, eiland opstelling PNC 912826
- GEPERFOREERD TUSSENSCHAP voor 680 mm brede onderbouw (warm)kast, Thermaline 80-85-90 PNC 913235
- PROFIEL ZIJPANEEL, RECHTS of LINKS, versterkte uitvoering voor montage van een zijschap, Thermaline 80 zonder opstaande rand, H 800 mm, eilandopstelling PNC 913257
- GELEIDERREK met 3 paar geleiders, voor tussenschap in (warm)kast van 680 mm breedte, Thermaline 80, 85, 90 PNC 913283
- VERDEEL PANEEL Thermaline 80, H 800 mm PNC 913669
- VLAK ZIJPANEEL, RECHTS of LINKS, Thermaline 80, H 800 mm, voor opstelling met de zijkant tegen een muur of tegen een andere unit PNC 913685